

УАЗ ПРОФИ

НОВЫЙ ГРУЗОВОЙ
АВТОМОБИЛЬ



ВСЁ
ПО
ДЕЛУ

Содержание

Выбор	4 стр.
Удобство	38 стр.
Выгода	58 стр.





Выбор

УАЗ Профи – грузовой автомобиль	6 стр.
Реальная альтернатива	8 стр.
Варианты исполнения	10 стр.
Основные технические характеристики	12 стр.
Экстерьер	14 стр.
Вместимость	16 стр.
Универсальность	28 стр.
Безграничные возможности	30 стр.
Проходимость	32 стр.
Надежный бензиновый двигатель	34 стр.

УАЗ Профи — грузовой автомобиль

Функциональный грузовик с комфортом легкового автомобиля объединяет в себе все основные достоинства, необходимые для успеха Вашего дела. Никаких компромиссов.

Выгодный и экономичный, надежный и выносливый. Проверенный в деле двигатель ZMZ PRO идеально сочетается с 5-ступенчатой МКПП.

Рамный Профи легко перевезет 1,5 тонны хоть в городе, хоть по тяжелому бездорожью. Причем с комфортом и в тишине. Лучший дорожный просвет среди городских грузовиков позволит почувствовать себя уверенно вне трассы.

Предсказуемо эффективен в повседневной работе, какой бы она ни была. Ведь во всем есть альтернатива: от типа привода до вида используемого топлива и размеров платформы. Вместительный, при этом удобный и безопасный.





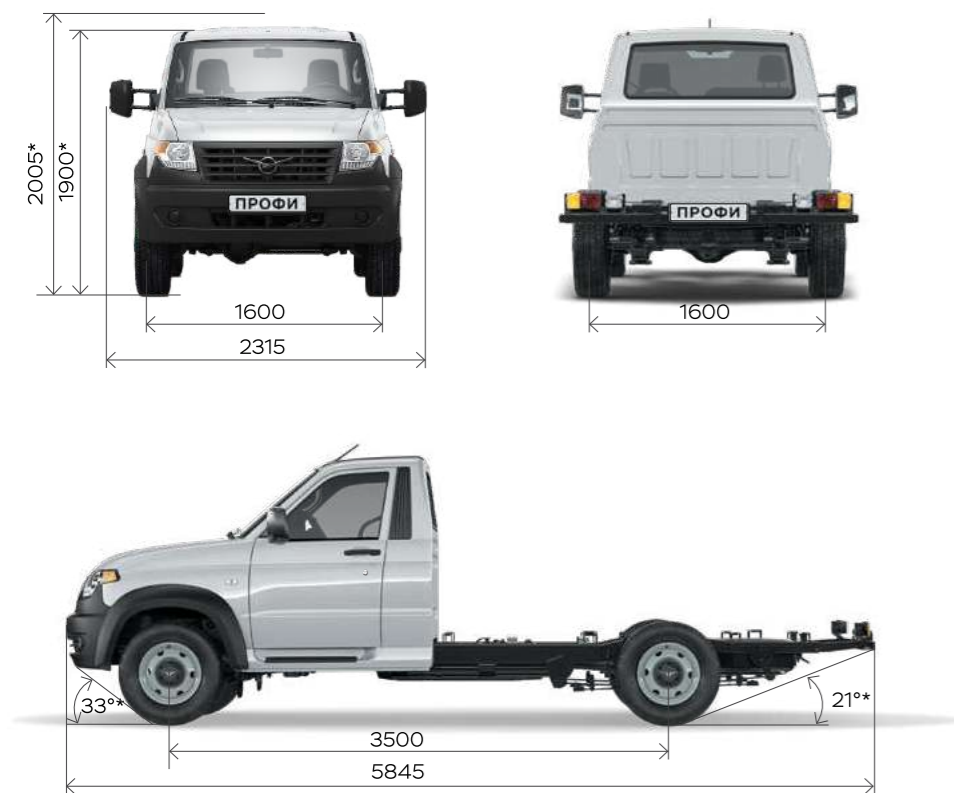
Реальная альтернатива

Выбор должен быть всегда. УАЗ Профи на деле предлагает реальную альтернативу во всем. Сколько взять на борт европалет – четыре, пять или восемь? Автомобиль доступен со стандартной и широкой платформами, а также удлиненной базой.

Хватит двух кресел или нужен полноценный второй ряд? Выбирайте одинарную или двойную кабину. На каком топливе ездить – бензин, газ или дизель? Можно на любом из них. Толкаться в пробках или бороздить самые отдаленные уголки России? Ограничивать себя в передвижениях не надо – есть как задний, так и полный привод.

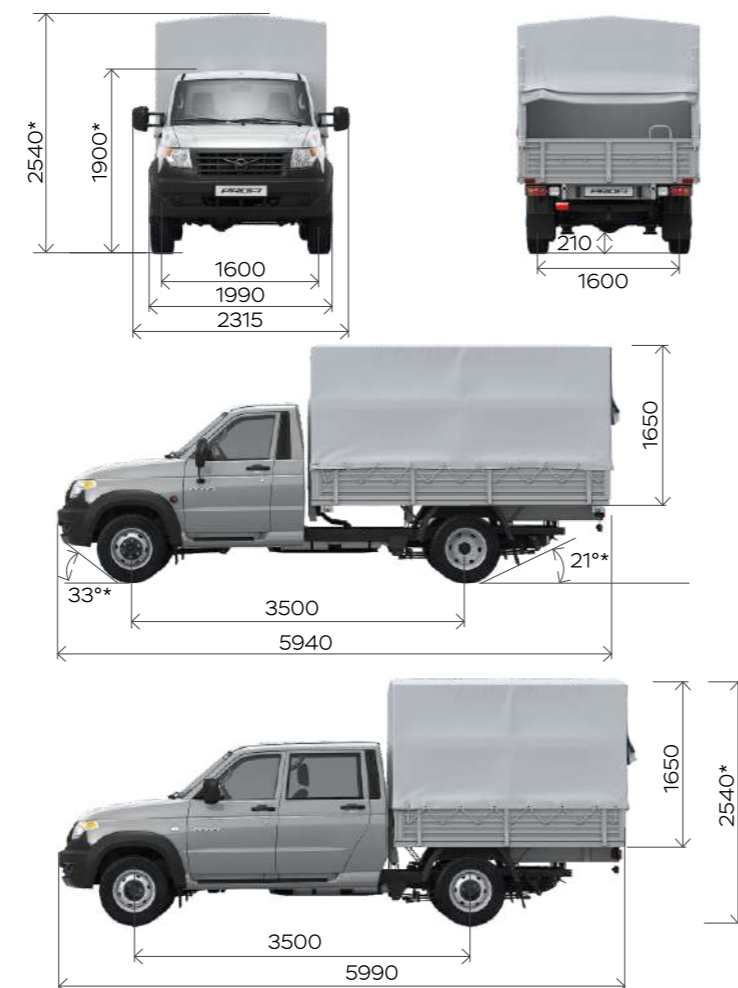
Варианты исполнения

Шасси с однорядной кабиной

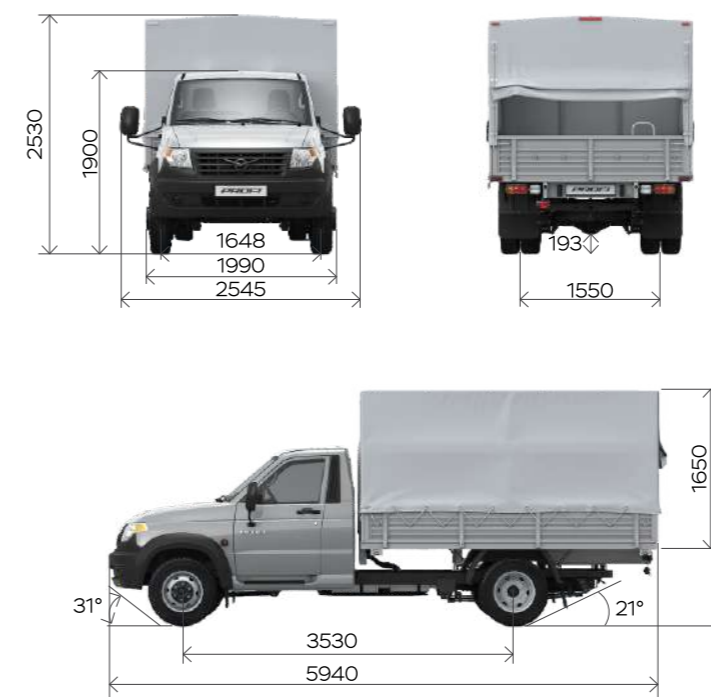


Размеры автомобиля могут изменяться и зависят от конкретной модификации.

Бортовая платформа односкатная ошиновка

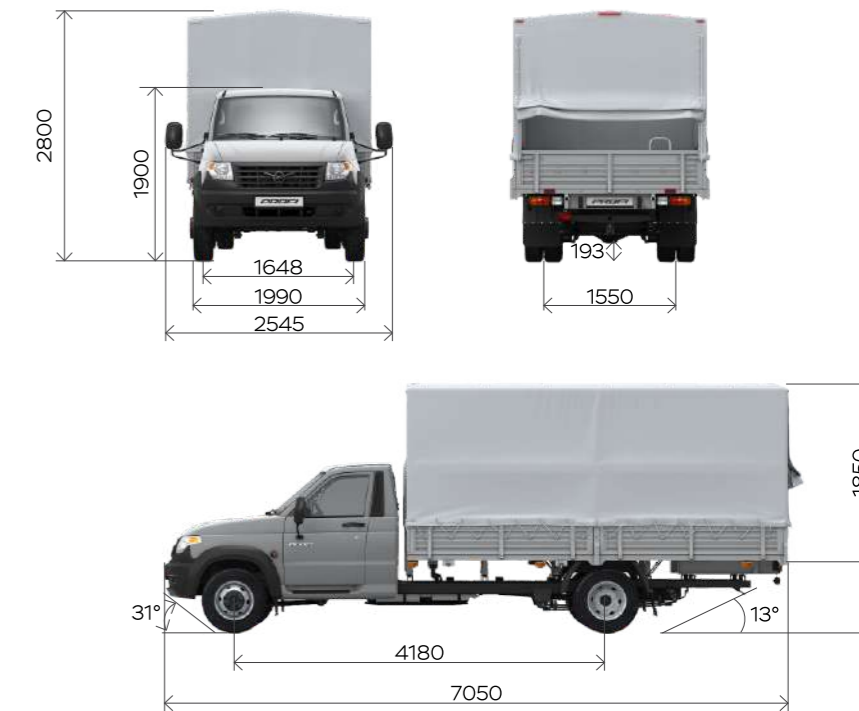


Бортовая платформа двускатная ошиновка



Размеры автомобиля могут изменяться и зависят от конкретной модификации.

Длинная платформа двускатная ошиновка



Основные технические характеристики

Полная масса

Тип привода

3500 кг | 4×2 | 4×4

Грузоподъёмность

Количество мест

1500 кг | 3/2 | 5
для одинарной
кабины

Тип двигателя

Бензиновый / Дизельный /
Битопливный (бензин+газ)



Решетка радиатора

Неокрашенные передний бампер
и накладки на арки колесЗеркала с подогревом
(для широкой платформы и надстроек)Зеркала с подогревом и электрорегулировкой
(для стандартной платформы)

Экстерьер

Практичность и эстетика в брутальном образе. Все элементы экстерьера работают на благо Вашего дела. Неокрашенные бамперы и расширители арок прибавят уверенности в сложных маневрах. Внушительные боковые зеркала обеспечат идеальный обзор. Уже с поворотом ключа включатся дневные ходовые огни. Подножка с противоскользящим покрытием не позволит вам оступиться.



Подножки с противоскользящим покрытием



Фары головного света со светодиодными дневными ходовыми огнями (с 09.2024)

Вместимость

Теперь слово о европалетах. Точнее о том, сколько груза может увезти УАЗ Профи. Стандартная грузовая платформа с тентом вмещает 9,5 м³ на четырех европалетах, широкая платформа вмещает 10,5 м³ на пяти европалетах, длинная платформа вмещает 16 м³ на восьми европалетах. И ни сантиметром меньше – ровный внутри стальной борт, пол из транспортной фанеры и вертикальные стенки тента образуют параллелепипед без выступающих внутрь деталей. Увеличенная до 1850 мм высота тента позволяет стоять в кузове в полный рост. Платформа длиннобазной версии обладает отличной трансформацией.

Наконец, в УАЗ Профи с двойной кабиной для перевозки предназначено 7,2 м³ полезного пространства. При любом раскладе погрузка не создаст проблем: борт открывается без усилий, а клапан тента поднимается легко и без подручных средств.



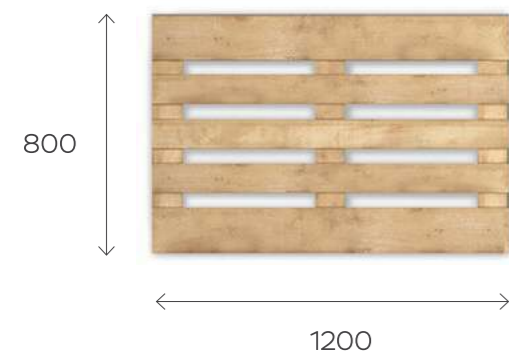
Платформа с возможностью отдельного открывания бортов



Световое окно тента позволяет видеть груз без дополнительной подсветки



Варианты бортовых платформ для Профи 4x4



Стандартная платформа



Внутренние габариты платформы:

3089 × 1870 мм

Вместимость:

4 палеты

Объем для бортовой платформы с тентом:

9,5 м³

Широкая платформа



Внутренние габариты платформы:

3089 × 2060 мм

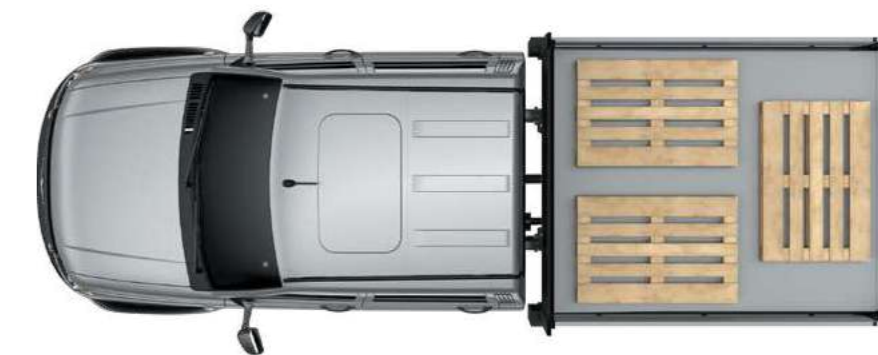
Вместимость:

5 палет

Объем для бортовой платформы с тентом:

10,5 м³

Платформа с двухрядной кабиной



Внутренние габариты платформы:

2350 × 1870 мм

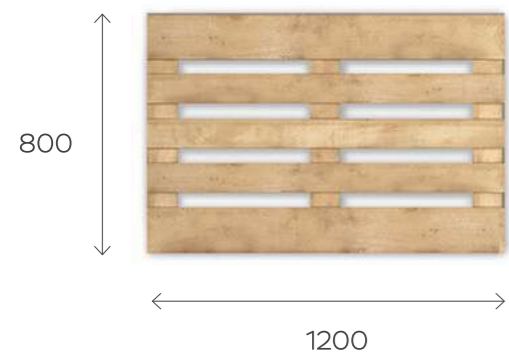
Вместимость:

3 палеты

Объем для бортовой платформы с тентом:

7,2 м³

Варианты бортовых платформ для Профи Полуторка



Стандартная база



Внутренние габариты платформы:

3089 × 2060 мм

Вместимость:

5 палет

Объем для бортовой платформы с тентом:

10,5 м³

Длинная база



Внутренние габариты платформы:

4200 × 2060 мм

Вместимость:

8 палет

Объем для бортовой платформы с тентом:

16 м³

Исполнение фургона «Стандарт»

колесная база 3500/3530 мм

ОБЪЕМ
ДО
11,62
м³

Промтоварный

Внутренние габариты фургона

3035 × 2075 × 1845 мм

Объем фургона

11,62 м³



Исполнение фургона «Стандарт»

колесная база 3500/3530 мм

ОБЪЕМ
ДО
11,62
м³

Изотермический

Внутренние габариты фургона FRA/FRC*

2985 × 2050 × 1770 мм

2935 × 1995 × 1750 мм

Объем фургона FRA/FRC

10,83 / 10,25 м³

Рефрижератор

Внутренние габариты фургона

2935 × 1995 × 1750 мм

Объем фургона

10,25 м³



Исполнение фургона «Стандарт»

колесная база 3500/3530 мм

ОБЪЕМ
ДО
11,62
м³

Хлебный

Внутренние габариты фургона

3035 × 2075 × 1845 мм

Вместимость

до 112 лотков



Исполнение надстройки «Стандарт»

колесная база
4180 мм

ОБЪЕМ
ДО
16,05
м³



Промтоварный

Внутренние габариты фургона
4141 × 2082 × 1852 мм

Объем фургона
15,97 м³

Изотермический

Внутренние габариты фургона FRA*
4090 × 2060 × 1771 мм

Объем фургона FRA/FRC
14,92 м³

Внешний вид фургонов может отличаться в зависимости от функционального применения. Размеры автомобиля могут изменяться от конкретной модификации.

*FRA – фургон низкой степени изотермичности. Все размеры приведены в миллиметрах.

Исполнение надстройки «Стандарт»

колесная база
4180 мм

ОБЪЕМ
ДО
16,05
м³



Европлатформа

Внутренние габариты европлатформы
4130 × 2062 × 1885 мм

Объем фургона FRA/FRC
16,05 м³



Универсальность

Среди настоящих профессионалов особенно ценятся универсалы, способные выполнять разнообразную работу. УАЗ Профи как раз из таких. Наш грузовик не останавливается на месте, когда задачи выходят за узкие рамки и география перевозок постоянно расширяется. На городских улицах, в дальней дороге или вообще без дороги – везде он чувствует себя своим.

Даже с задним приводом УАЗ Профи поражает своими возможностями на бездорожье, благодаря клиренсу в 193 мм и отличной геометрической проходимости. При этом, на асфальте он также потрясающе стабилен. Двускатные колеса задней оси, демпфер рулевого управления и увеличенная передняя колея заметно улучшают устойчивость и ходовые свойства в целом.



Безграничные ВОЗМОЖНОСТИ

Город

УАЗ Профи с задним приводом создан для комфортных городских перевозок. Практически легковую маневренность в тесном пространстве обеспечивают поворотные кулаки открытого типа. Высокая «командирская» посадка открывает отличный обзор на дорожную обстановку загруженных улиц.

Трасса

За пределами города во всей красе покажет себя мощный и тяговитый двигатель ZMZ PRO. Его сил хватит всегда и везде, что даёт ощущение спокойствия. Длительная поездка по России таит в себе опасность из-за капризов погоды. Только что сухая и простая дорога в момент превращается в скользкую. В УАЗ Профи есть все, что обеспечит Вашу безопасность в сложных условиях.



Просёлок

Пока Вы на асфальте, нет смысла подключать полный привод. Но редкий грузовик никогда не выезжает на просёлок. С жёсткой блокировкой заднего дифференциала такие поездки пройдут увереннее и спокойнее, даже если у Вас заднеприводный УАЗ Профи. С высоким дорожным просветом можно не беспокоиться о препятствиях на дороге, Вы всегда доедете до места назначения.

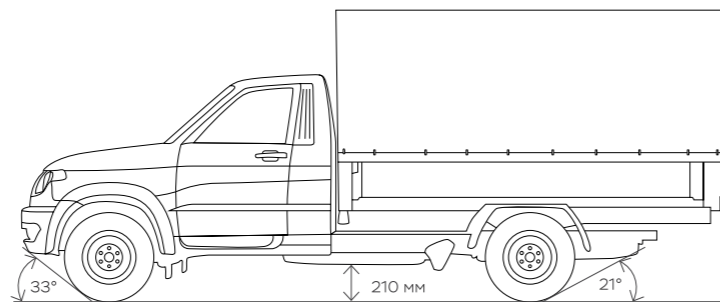
Бездорожье

Видите дорогу? Нет? А она есть! По крайней мере, для УАЗ Профи с полным составом внедорожного «вооружения»: полным приводом, понижающей передачей и принудительной блокировкой дифференциала заднего моста.

Проходимость

Сложность дороги больше не имеет значения. Не обращать внимание на тип покрытия позволяют значительный клиренс и опциональная блокировка дифференциала заднего моста, которая принудительно включается кнопкой в салоне и автоматически отключается на скорости 30 км/ч. Не дайте одному колесу остановиться, пока второе буксует.

В самых труднодоступных местах, где этих аргументов недостаточно, поможет полный привод с понижающей передачей



33°

Угол
въезда

21°

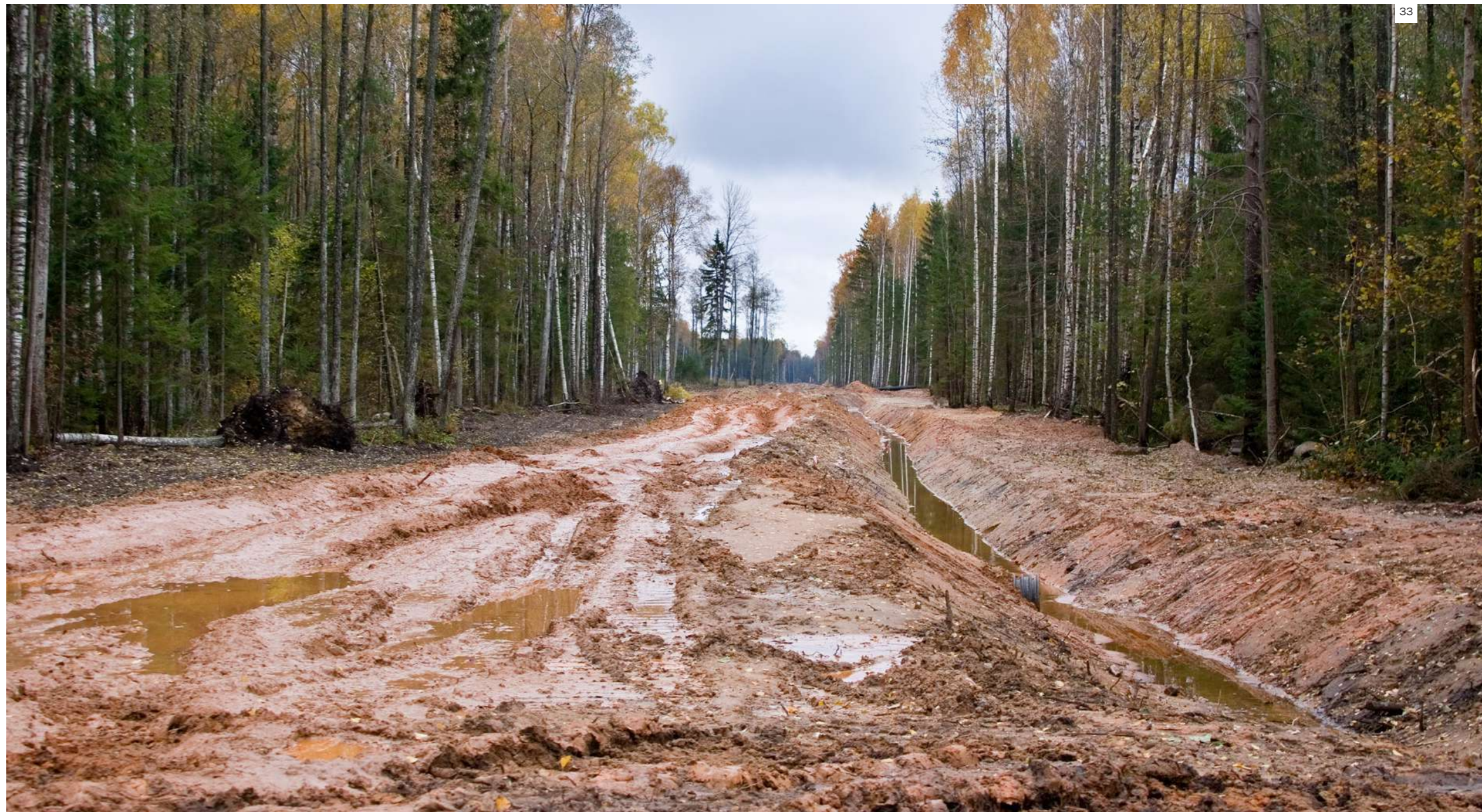
Угол
съезда

210 мм

Дорожный
просвет (*4x4)

Блокировка дифференциала
заднего моста

*опционально
для всех версий
УАЗ Профи



Надежный бензиновый двигатель



ZMZ PRO
149,6 тыс. руб.
ДВИГАТЕЛЬ

Бензиновый двигатель ZMZ PRO

Мощность – тяга – расход топлива. Как привести к идеальному балансу три важнейших характеристики мотора? Решить головоломку призван двигатель ZMZ PRO. В нем живут почти 150 «лошадей», обеспечивающих отличную динамику. ZMZ PRO выдает 235,4 Нм крутящего момента, причем максимальная тяга доступна уже на 2650 об/мин.

Для тех, кто привык экономить еще больше, конструкция двигателя изначально адаптирована под газобаллонное оборудование, которое можно заказать с завода. Оно не требует дополнительного оформления и сохраняет полноценную заводскую гарантию на автомобиль.

Капризы в работе никому не нужны. Двигатель неприхотлив к качеству топлива, все детали – от головки блока цилиндров до привода ГРМ – значительно усилены. Громкие слова подкреплены серьезным делом – на двигатель ZMZ PRO действует гарантия 4 года или 200 000 км.

Максимальная выгода во всем: ГБО с завода

Сертифицированное ГБО (пропан-бутан) устанавливается на заводе

- Газобаллонное оборудование
- Тип используемого топлива: бензин/LPG (Liquified Petroleum Gas) – сжиженный газ (пропан-бутан ПБА)
- Емкость газового баллона 93/100/150 л
- Сохранение заводских гарантий
- Быстрая окупаемость ГБО
- Суммарный запас хода более 1000 км

4 ГОДА ГАРАНТИИ
или
200 тыс. км

КРУТЯЩИЙ МОМЕНТ
235,4 Нм
при 2650 об./мин.

ГБО
ОТ ПРОИЗВОДИТЕЛЯ

5-ступенчатая механическая коробка передач

КПП ВАIC

Проверенная временем КПП ВАIC в сочетании с раздаточной коробкой УАЗ обеспечит уверенное передвижение по бездорожью.

Тщательно подобранные передаточные числа гарантируют динамичный разгон и сохранение стабильного движения в потоке машин.



УДОБСТВО

Интерьер	38 стр.
Безопасность	40 стр.
Функциональность	42 стр.
Эргономика и комфорт	44 стр.
Климатическая система	46 стр.
Управляемость	48 стр.
Адаптация для грузовых перевозок	50 стр.
Функциональность грузовой платформы	52 стр.
Функциональность фургонов	54 стр.

Интерьер

Интерьер УАЗ Профи в версии 4x2 с рулем Икар



Интерьер УАЗ Профи в версии 4x4 с рулем Икар



Безопасность

Почувствуйте себя защищенным за рулем УАЗ Профи. Капотная компоновка не только создает ощущение спокойствия, но и действительно помогает лучше защитить водителя. Для Вашей безопасности созданы все условия вплоть до мелочей – от дневных ходовых огней до широких зеркал с подогревом.

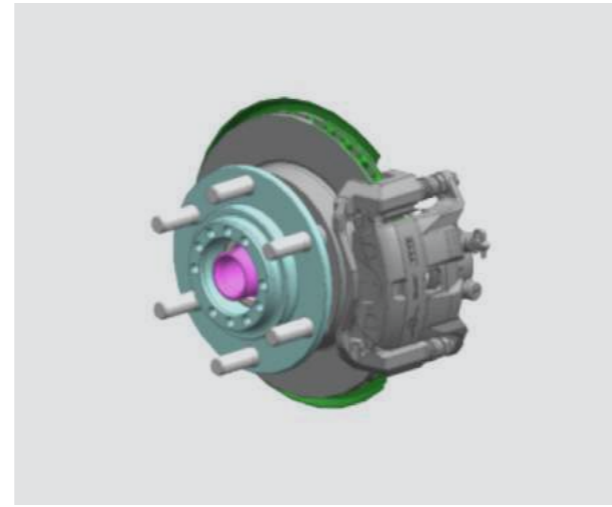
За сохранность бизнеса отвечает сигнализация с иммобилайзером. В экстренных ситуациях избежать неприятностей помогут жизненно важные системы ABS и EBD. И последний рубеж защиты – рулевая колонка с тремя зонами складывания.



Ремни безопасности с регулировкой по высоте



Терминал системы "ЭРА-ГЛОНАСС"



Дисковые тормозные механизмы по кругу (для версий 4x2)



Капотная компоновка обеспечивает большую безопасность водителя при лобовом столкновении



EBD – Система распределения тормозных усилий (Electronic Brake Distribution)

Функциональность

Места для хранения



Потолочная консоль для документов формата А4 (для одинарной кабины)



Крючки для одежды (для одинарной кабины)



Два вещевых ящика



Боковые карманы в дверях, верхний и нижний вещевые ящики, вместительный бокс между передними сиденьями (для версии 4x4)

Эргономика и комфорт



Регулировка руля по высоте и по вылету



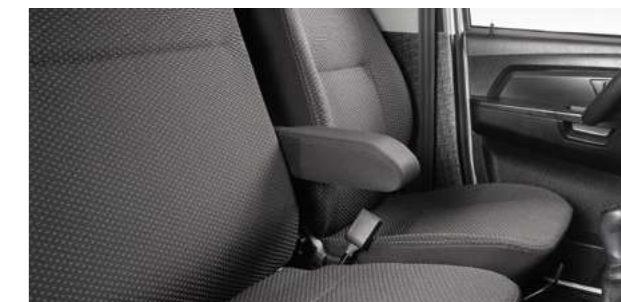
Комфортабельные сиденья с выраженной боковой поддержкой и подогревом (опционально, конфигурация салона зависит от модификации)



Поручни на стойках



Подстаканники



Подлокотник (для 3-х местной версии)



Современные подрулевые переключатели и блок управления светом



Бортовой компьютер с управлением на левом подрулевом переключателе



Правый подрулевой переключатель с регулировкой паузы стеклоочистителя



Управление электростеклоподъемниками и внешними зеркалами на водительской двери



Розетка 12V, ниша для мелочей и продуманное расположение модуля управления климатом



Организер для инструмента (для 3-х местной версии)

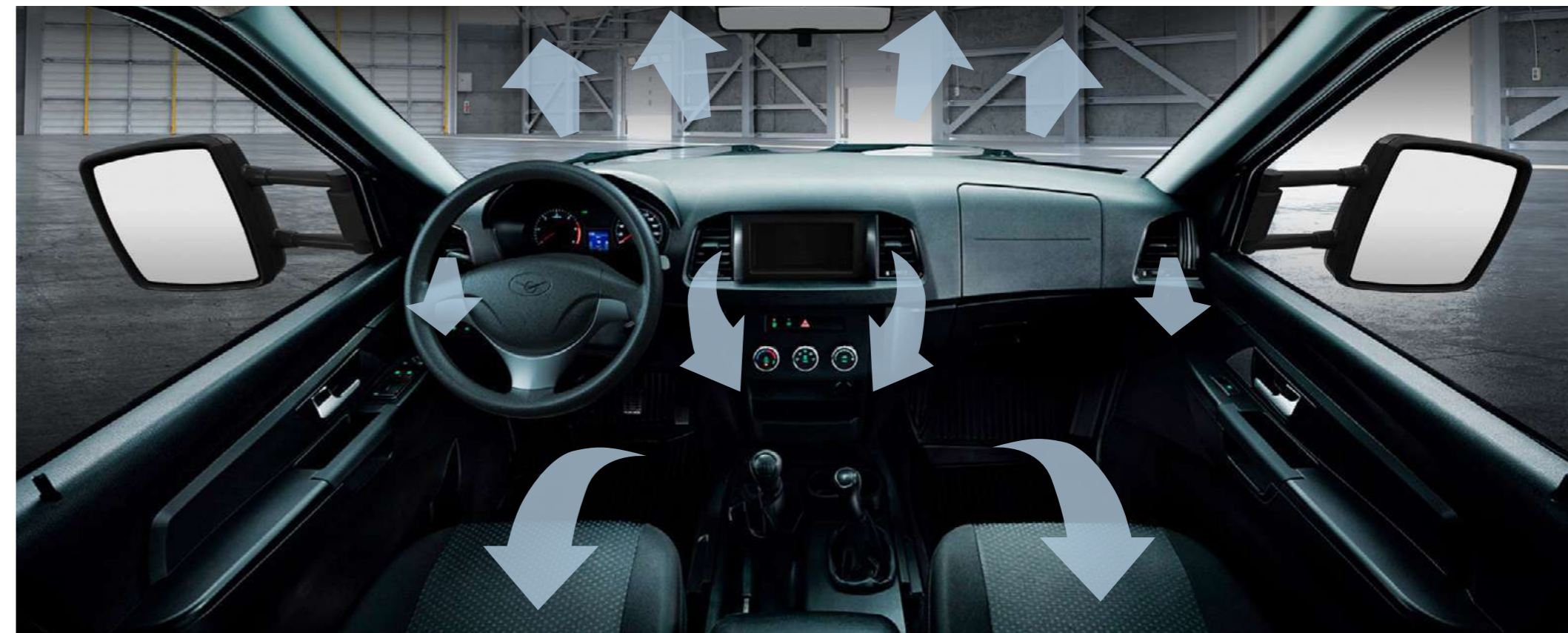
Климатическая система

Адаптация к зимним условиям



Подогрев зеркал заднего вида.
Подогрев ветрового стекла, подогрев сидений (опционально, в зависимости от модификации).

Микроклимат в жаркую погоду



Кондиционер совместно с охлаждаемым вещевым ящиком (опционально, в зависимости от модификации).
Салонный фильтр в базовой комплектации.



Управляемость

Передняя подвеска

Модернизированная передняя подвеска версии 4x2 с четырьмя продольными рычагами и прямой, более жесткой тягой Панара позволяет минимизировать изменения кастора во время движения. Рулевой привод с отдельным креплением прямых тяг повышенной жесткости и демпфером повышает чувствительность управления и скорость реакции LCV на поворот руля. В совокупности эти новшества положительно сказываются на управляемости и ходовых качествах «Профи», по ездовым ощущениям еще больше приближая его к легковому автомобилю.

Зависимая пружинная подвеска для Профи 4x4 со стабилизатором поперечной устойчивости обеспечивает плавность хода на различных дорогах. Высокая энергоемкость подвески позволяет с комфортом преодолевать любые неровности, при этом не уступая по надежности рессорным подвескам. На УАЗ Профи применена конструкция поворотных кулаков, которая улучшила маневренность и уменьшила диаметр разворота. Кроме того, подвеска обладает противоклевковым эффектом, что делает даже резкое торможение автомобиля комфортным.



Адаптация для грузовых перевозок



Благодаря прочной рамочной конструкции УАЗ Профи прекрасно адаптирован под российские условия эксплуатации и предусматривает возможность установки широкой гаммы надстроек. Модель оснащается колесными дисками с шестью точками крепления и специальными усиленными шинами для коммерческого транспорта. Каждая покрывка выдерживает самые высокие нагрузки благодаря увеличенному профилю и повышенной норме слойности для грузовых автомобилей. Полуторка получила раму из двух жестко сваренных П-образных профилей высотой 140 и толщиной 3,5 мм.

Также установили дополнительные поперечины и усилители внутри критических зон. Кроме того, изменения коснулись элементов крепления подвесок, в том числе стабилизатора со стойками и амортизаторов. Рессоры для версии 4x2, с увеличенной стрелой прогиба и расширенной на 50 мм колеей, нивелируют положение кормы «Профи» в загруженном состоянии. И вместе с колесной спаркой на задней оси с шинами размерностью 195/75R16 обеспечивают запас грузоподъемности, улучшают устойчивость автомобиля, снижают крены в поворотах и нагрузку на мост.

Комфортабельные сиденья с выраженной боковой поддержкой и подогревом (опционально, конфигурация салона зависит от модификации)

Функциональность грузовой платформы



Светопроницаемая крыша.
Прочный проклеенный тент



Пол с транспортной фанерой, а крепление груза возможно скрытыми такелажными петлями



Подножка и надежная фиксация заднего борта



Катафоты, обозначающие габариты автомобиля с открытым задним бортом



Запираемый ящик под платформой



Контурные огни и дополнительный сигнал торможения (для широкой платформы)



Потянув за ремни, Вы можете поднять клапан тента без использования подручных средств и зафиксировать его в открытом положении с помощью крючков

Функциональность фургонов «СТАНДАРТ»



Наружное освещение (вид сзади)

*внешний вид фургонов может отличаться в зависимости от функционального применения



Фурнитура



Поручень

Функциональность фургонов «СТАНДАРТ»



Распашные задние двери

*внешний вид фургонов может отличаться в зависимости от функционального применения



Лестница подножка



Внутреннее освещение



Выгода

Сертифицированное ГБО (пропан-бутан) с завода	58 стр.
Аэродинамический спойлер	60 стр.
Специальные финансовые продукты для УАЗ Профи	62 стр.
Лучшая гарантия и стоимость владения	64 стр.
Выгодное ТО и сервисные контракты	66 стр.
Цвета кузова	70 стр.
Технические характеристики	72 стр.

Сертифицированное ГБО (пропан-бутан) с завода

- газобаллонное оборудование четвертого поколения
- устанавливается на конвейере
- сохраняется заводская гарантия
- быстро окупается
- экономия топлива до 20%*
- ёмкость газового баллона – 93/100/150 л**
- суммарный запас хода – более 1 000 км



ГАЗОВЫЙ
БАЛЛОН
150
ЛИТРОВ

ЗАПАС
ХОДА
БОЛЕЕ
1000
КМ

*проверено в результате испытаний на определенных режимах движения с постоянной скоростью при полной загрузке а/м
** 93 л, для бортовой версии, 100 л – для широкой платформы и фургонов 4x2 и 4x4, 150 л – для автомобилей с колесной базой 4180 мм.

Аэродинамический спойлер

Надкабинный спойлер позволяет заметно снизить расход топлива и улучшает курсовую устойчивость. Спойлер устанавливается с помощью крепления в штатные места без повреждения ЛКП кабины.



Специальные финансовые продукты для УАЗ Профи

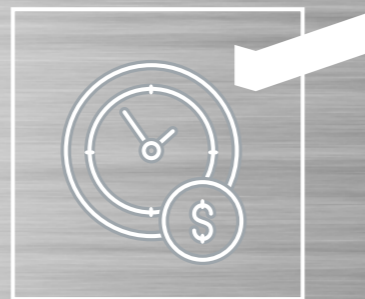
УАЗ Финанс

Простая арифметика. Выгода покупки УАЗ Профи выражена в специальных предложениях. Минимальный первоначальный взнос и процентная ставка, ежемесячный платеж по кредиту с остаточным платежом – в разы меньше стандартных программ.

Продолжаем считать. В компаниях, рационально планирующих расходы, оценят лизинг без переплат и большие скидки.

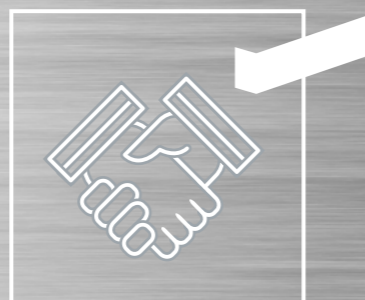
УАЗ Лизинг открывает широкие возможности для экономии и выгоды.

* Приведенные данные являются предварительными и могут изменяться в зависимости от конкретных условий



УАЗ Кредит

Создан для людей, ценящих финансовую дисциплину и свое время!



УАЗ Лизинг

Покупая автомобиль УАЗ в лизинг, Вы как собственник бизнеса заинтересованы в оптимизации затрат на приобретение, содержание и обновление парка автомобилей.

01

С остаточным
платежом

02

С минимальным
ежемесячным
платежом

03

С минимальной
ставкой
по страхованию

01

Программа
Трейд-ин

02

Программа
Утилизации

Актуальная информация по специальным акциям и выгодам для потребителя доступна на сайте UAZ.RU

01

Базовая
гарантия

4 года /
150 000 км

02

Гарантия
на двигатель
ZMZ PRO

4 года /
200 000 км

03

Гарантия
от сквозной
коррозии

6 лет /
150 000 км

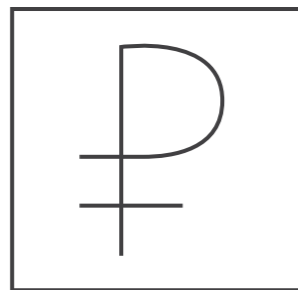
Лучшая гарантия и стоимость владения

Экономия времени не менее важна, чем экономия денег. УАЗ предлагает беспрецедентную гарантию на новый грузовой автомобиль – 4 года и 150 000 км пробега. Просто лучшее предложение на рынке. Владение Профи становится еще более привлекательным с доступными запчастями, низкими затратами на обслуживание и удобным сервисом.

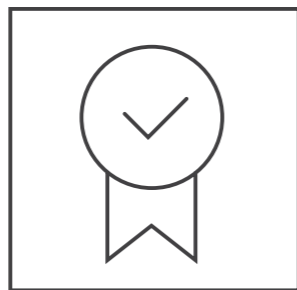
Выгодное ТО и сервисные контракты

Сервисный контракт —

финансово выгодный пакет услуг по обслуживанию Вашего парка автомобилей УАЗ, продаваемый по фиксированной стоимости, которая всегда меньше, чем стоимость прохождения ТО по отдельности.



Прогнозируемая и прозрачная стоимость владения автомобилем



Качество работы официального дилера



Экономия при покупке программы до 15%

Условия предоставления и использования сервисного контракта:

01

Клиенту предлагается приобрести одну из 4-х программ на выбор, сроком действия от 1 до 4-х лет. Кроме регламентных ТО, предписанных заводом-изготовителем, в пакет услуг по выбору клиента также могут входить дополнительные работы по замене деталей естественного износа.

02

Контракт УАЗ ПРОФИ может быть приобретен в момент заключения контракта на поставку нового автомобиля или до прохождения ТО — 1.

Актуальная информация по сервисным контрактам для потребителя доступна на сайте UAZ.RU

Дополнительные преимущества

«Зеленый коридор»

Внеочередное обслуживание автомобиля при возникновении поломки. Высокое качество по привлекательной цене.

Планирование затрат

Фиксированная стоимость обслуживания позволяет планировать затраты при составлении бюджета организации.

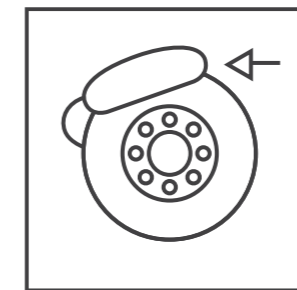
Профессиональное обслуживание

Продлевает срок эксплуатации автопарка и сохраняет гарантию производителя.

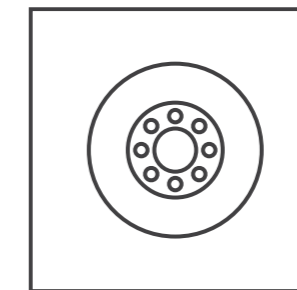
Минимальное время простоя

За счет оперативного сервисного обслуживания.

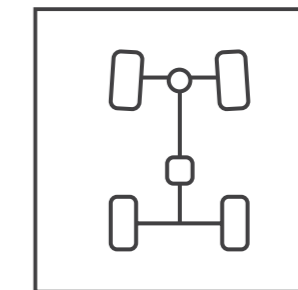
Низкая стоимость запасных частей — дешевле аналогов



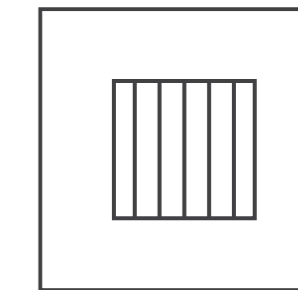
Замена тормозных колодок



Замена тормозных дисков (4x2) и задних тормозных барабанов (4x4)

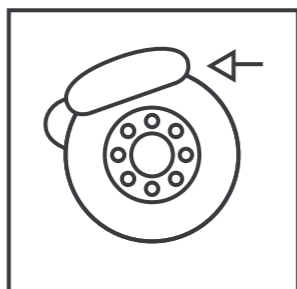


Проверка схождения передних колес, регулировка

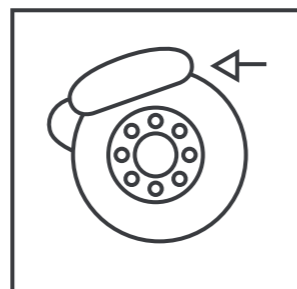


Замена салонного фильтра

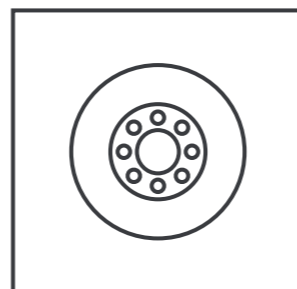
Низкая стоимость запасных частей – дешевле аналогов



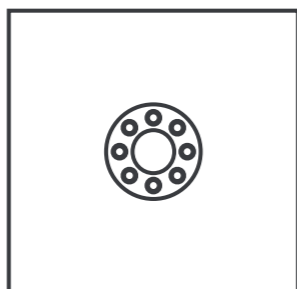
Замена передних тормозных колодок



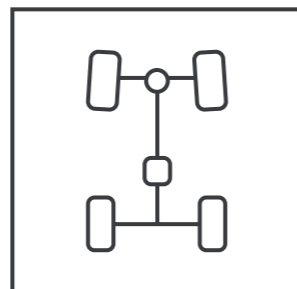
Замена задних тормозных колодок



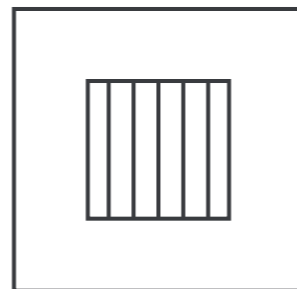
Замена передних тормозных дисков



Замена задних тормозных барабанов (для версии 4x4)



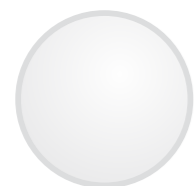
Проверка схождения передних колес, регулировка при необходимости



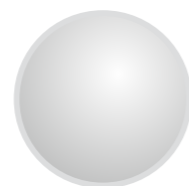
Замена салонного фильтра



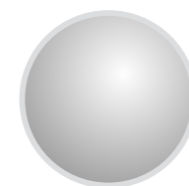
Цвета кузова



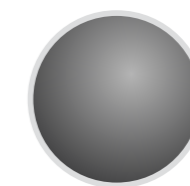
Белый
неметаллик



Серый
неметаллик



Серебристый
металлик



Темно-серый
металлик

	УАЗ Профи			
Модель	236022	236031	236031	236324
Привод	4x4	4x2	4x2	4x4
Кабина	Одинарная	Одинарная	Одинарная	Двойная
Колесная база	Стандартная	Стандартная	Длинная	Стандартная
Пассажиروместимость, чел	2	3	3	5
Массогабаритные показатели				
Снаряженная масса, кг	2065 / 2135 (шир.платф.)	2085	2290	2225
Полная масса, кг	3500			
Грузоподъёмность с пассажирами, кг	1435 / 1365 (шир.платф.)	1415	1210	1275
Максимальная нагрузка на переднюю ось, кг	1230	1125	1225	1200
Максимальная нагрузка на заднюю ось, кг	2270	2375	2275	2300
Габаритная длина, мм	5940		7050	5990
Габаритная ширина (по платформе / по зеркалам), мм	1990 / 2315 (станд.платф.) 2180 / 2545 (шир.платф.)	2180 / 2545	2180 / 2545	1990 / 2315
Габаритная высота (по кабине), мм	1900			
Габаритная высота (по тенту), мм	2540	2530	2800	2540
Колесная база, мм	3500	3530	4180	3500
Колея передних колес, мм	1600	1648	1648	1600
Колея задних колес, мм	1600	1550	1550	1600
Радиус разворота, м	6,9	6,2	7,1	6,9
Передний свес, мм	850	820	820	850
Задний свес, мм	1590	1590	2050	1640
Угол въезда/ Угол съезда, град.	33/21	31/21	31/13	33/21
Минимальный дорожный просвет, мм	210	193	193	210
Грузовая платформа	Одинарная кабина			Двойная кабина
Внешние размеры, ДхШ, мм	3200x1990 / 2180 (шир.платф.)	3200x2180	4315x2180	2460x1990
Внутренние размеры, ДхШ, мм	3089x1870 / 2060 (шир.платф.)	3089x2060	4200x2060	2350x1870
Площадь платформы, м2	5,8 / 6,4 (шир.платф.)	6,4	8,65	4,4
Вместимость в палетах, шт	4 / 5 (шир.платф.)	5	8	3
Объем платформы по тенту, м3	9,5 / 10,5 (шир.платф.)	10,5	16,0	7,2
Погрузочная высота (при полной массе), мм	885			

Двигатель	Бензиновый	Газобензиновый
Модель	ЗМЗ - 409051	ЗМЗ - 409052
Количество и расположение цилиндров	4, рядное	4, рядное
Экологический класс	ЕВРО-5	ЕВРО-5
Рабочий объем, см³	2693	2693
Диаметр цилиндра и ход поршня, мм	95,5 X 94	95,5 X 94
Максимальная мощность, кВт (л.с.) при об/мин	110 (149,6) / 5 000	110 (149,6) / 5 000 (на бензине) 105,15 (143) / 5000 (на газе)
Максимальный крутящий момент, Нм при об/мин	235,4/2550...2750 об/мин	235,4/2550...2750 об/мин (на бензине) 227,5/2550...2750 об/мин (на газе)
Применяемое топливо	Бензин 92/95	Бензин АИ-92/95 / Пропан-бутан автомобильный
Общие характеристики		
Объем топливного бака и газового баллона, л	68+2	68+2 (бензин)
		93 / 100 / 150 (газ)
Расход топлива при движении с постоянной скоростью 80 км/ч, л**	11,6	11,6 (бензин)
		13,8 (газ)
Максимальная скорость, км/ч	130	130 (на бензине)
		125 (на газе)
Трансмиссия	для 4x2	для 4x4
Тип привода	с приводом на задние колеса	с подключаемым полным приводом
КПП	5-ти ступенчатая механическая коробка переключения передач	
РК		Раздаточная коробка с прямой и понижающей передачей (передаточное число 1,94)
Шасси		
Передняя подвеска	зависимая, пружинная, со стабилизатором поперечной устойчивости	
Задняя подвеска	зависимая, рессорная, со стабилизатором поперечной устойчивости	
Рулевой механизм	Рулевой привод с ГУР	
Тормозная система	Гидравлическая с ABS, с вакуумным усилителем	
Тип рабочих тормозов (передняя ось/задняя ось)	с дисковыми вентилируемыми механизмами	с дисковыми вентилируемыми / барабанными механизмами
Колесные диски	5,5Jx16H2	6.5Jx16H2
Шины	195/75R16С	225/75R16С
Индекс несущей грузоподъемности	не менее 103	не менее 117
Обозначение категории скорости	N (140 км/ч)	N (140 км/ч)



WWW.UAZ.RU

По вопросам приобретения и обслуживания автомобилей УАЗ обращайтесь к официальным дилерам в Вашем регионе. Содержание данного буклета предназначено только для рекламных целей. Показанные в данном буклете цвета кузова и отделки салона могут незначительно отличаться от реальных цветов вследствие цветовых ограничений, возникающих при печати. На иллюстрациях могут быть изображены принадлежности и элементы дополнительной комплектации, не входящие в базовое оснащение автомобиля. Некоторое оборудование может отличаться в зависимости от рынка сбыта. Компания оставляет за собой право внесения изменений в технические характеристики и комплектации, указанные в настоящем буклете, без предварительного уведомления.